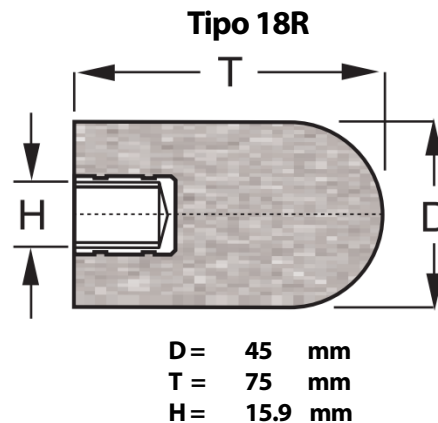


Clave 1325

1. Descripción del producto:

Cono abrasivo

Dimensiones (in):	1-3/4" x 3" x 5/8"-11H
Dimensiones (mm):	45 x 75 x 15.9-11H
Abrasivo:	Alúmina-zirconia
Especificación:	5ZZ24T4B16J
Máx. rpm:	18,000
Línea:	Xtreme power®



1. Aplicación

- Para desbaste de acero, hierro, soldadura y fundición.
- Excelente rendimiento y capacidad de remoción.

2. Instrucciones de operación

- Utilice en un esmeril recto.
- Monte el cono y déjelo girar en vacío durante un minuto para verificar que no esté dañado.

3. Información de seguridad

- Nunca exceda la velocidad marcada en la etiqueta.
- Se recomienda usar equipo de seguridad completo (guantes, protección auditiva, mascarilla y lentes de seguridad).
- Nunca utilice un cono que se haya mojado.
- El uso inadecuado puede provocar lesiones severas.
- Úsese como lo indica la norma ANSI B7.1

4. Manejo

- La inspección inicial debe hacerse en la caja original. Si existe evidencia visible de daño, la mercancía no debe ser aceptada.
- Maneje el cono con precaución para prevenir golpes o caídas. Si un cono sufre caída, fractura, desprendimiento de una sección o se sospecha que puede tener daño, no deberá ser montado.

5. Almacenamiento

- Guarde los conos sobre una superficie plana y no los golpee, ni los deje caer.
- Los conos no deben ser expuestos a:
 - (a) Agua u otros solventes.
 - (b) Temperaturas extremas o condiciones de humedad.
- Para más información consultar la norma ANSI B7.1.

6. Unidades de empaque

- Piezas por caja: 8 unidades.